

Vaatwasser ConnectLife, 82 cm hoog

Type: GVWC290L



Dit product is energiezuinig

[Bekijk dit product](#)



Specificaties & gebruiksgemak

Specificaties

Aantal couverts:	14
Aantal wasprogramma's:	7
Waterverbruik:	8,9 liter
Geluidsniveau:	39 dB(A)
Energieklasse:	C
Aansluitwaarde:	1900 W

Gebruikersgemak

Display:	LCD
Bediening:	Tiptoetsen
Uitgestelde start:	1-24 uur
Bovenkorf verstelbaar:	In hoogte verstelbaar (met volle belading)
Handige wasprogramma's:	Eco, Intensief, SpeedWash
AutoProgram:	Ja, vuilsensoren meten de vervuilingsgraad van het water en passen het wasprogramma daar automatisch op aan
Nachtfunctie:	Een aantal programma's zijn te reduceren met 2 dB(A)
Extra functies:	Extra hoge wastemperatuur (70 °C), Tijdsduurverkorting

ConnectLife: Ja, ondersteuning, inspiratie en besturing via app (Wifi)

Schoonmaakgemak

TotalDry: Deur opent automatisch voor extra droogresultaat

Turbo sproeier: Extra sproeier die het meest hardnekkige vuil wegspoelt

Zelfreinigingsprogramma: Ja

StatusLED: Actieve wasprogramma d.m.v. LED licht zichtbaar op de vloer

FanDry: Actieve ventilator droging

AutoDose: Automatisch wasmiddel doseringssysteem

Technische specificaties

Prestaties en verbruik

Energie efficiëntieklasse C

Energieverbruik ecoprogramma per cyclus (kWh) 0.74

Energieverbruik ecoprogramma per 100 cycli (kWh) 74

Energieverbruik in 'Stand-By'-stand (W) 0.49

Geluidsniveau dB(A) 39

Geluidsklasse van het ecoprogramma B

Standaard couverts 14

Waterverbruik van het ecoprogramma (l) 8.9

Duur eco programma (min) 220

Reinigingsprestatie-index ecoprogramma 1130.0

Droogprestatie-index van het ecoprogramma 1070.0

Installatie

Aansluitwaarde (W) 1900

Netspanning (V) 220-240

Frequentie (Hz) 50

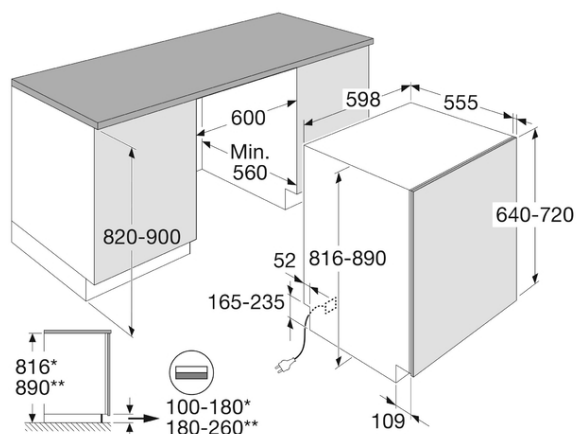
Pelgrim

mooi makkelijk

Ampère (A)	10
Buitenafmeting: breedte (mm)	598
Buitenafmeting: diepte (mm)	555
Buitenafmeting: hoogte (mm)	816-890
Installatie hoogte (mm)	820-900
Installatie breedte (mm)	600
Installatie diepte (mm)	560
Diepte bij geopende deur (mm)	1152
Montage frontpaneel	Deur-op-deur
Op hoogte installeerbaar	Ja, geïntegreerde anti-hevelset
Hoogte meubeldeur min./max. (mm)	640-720
Min./max. gewicht deurpaneel sleepdeur montage (kg)	
Min./max. gewicht deurpaneel deur-op-deur montage (kg)	3.0-10.0
Geschikt voor greeploze keuken	Nee
Via voorzijde verstelbare achterpoten	Ja
Lengte toevoerslang (mm)	1750
Lengte afvoerslang (mm)	1500
Toevoerslang type	Normaal
Warmwateraansluiting	70 °C
Stekker aanwezig	Ja
Stekkertype	YP-22 (schuko - rond met randaarde)
Kabellengte (mm)	1730
Aquastop	Elektronisch
Overloop beveiliging	Ja
Gebruik algemeen	
Type vaatwasser	Volledig geïntegreerd
Bediening	Full touch control
Kleur bedieningspaneel	Zwart

Type display	Lcd display
Displaykleur	Wit
Verlichting in kuip	Ja
Bestekmand	Ja
Type korven	bovenkorf/onderkorf
Bovenkorf in hoogte verstelbaar zonder belading	Ja
Bovenkorf in hoogte verstelbaar met belading (easy-lift systeem)	Ja
Maximale borden diameter onderste korf (cm)	29
Aantal powerzones	2
Aantal sproeiarmen	2
Materiaal sproeiarmen	Kunststof
Materiaal kuip	Stainless steel
Verlichting in kuip	Ja
Type motor	Koolborstelloze motor
Gebruik programma's	
Aantal programma's	7
Min-max wastemperaturen (°C)	40-70
Tijdsreductie functie	Ja
Extra stil functie	Ja
Extra droog functie	Nee
Temperatuur aanpassingsfunctie	Ja
Automatisch programma	Ja
Zelfreinigingsprogramma	Ja
Type wasmiddel dosering	Automatisch
Halve belading	Geen
Droogstelsysteem	Ventilator met automatische deur opening
Droogstelsysteem met open deur uitschakelbaar	Ja
Uitgestelde start (uur)	1-24

Einde programma indicatie	Geluid en licht
Resttijdindicatie op display	Ja
Vloerprojectie	Aan-uit indicator
Indicatie voor zout	Optisch
Indicatie voor glansspoelmiddel	Optisch
Water vervuilingssensor	Ja
Overig	
Netto gewicht (excl. verpakking) (kg)	32.5
Bruto gewicht (incl. verpakking) (kg)	34.5
Buitenafmeting met verpakking: breedte (mm)	640
Buitenafmeting met verpakking: diepte (mm)	665
Buitenafmeting met verpakking: hoogte (mm)	880
Typenummer	GVWC290L
Versienummer	GVWC290L/P01
SAP code	739882
EAN	8715393357243



Pelgrim
mooi makkelijk

