



Hotte cheminée, 90 cm de large

BSK962RVS

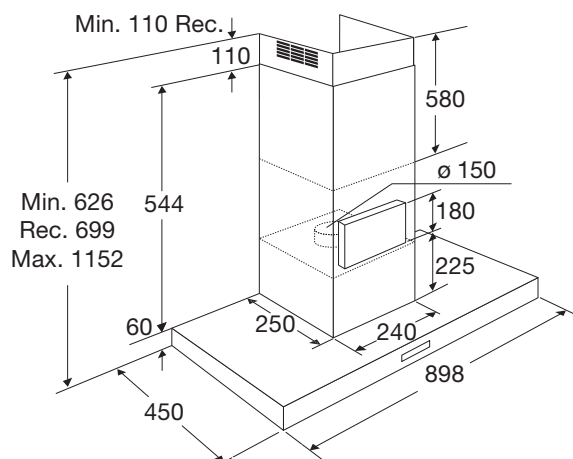


Spécifications

- Puissance d'aspiration de l'évacuation (min/max/int) : 275 / 560 / 700 m³/h
- Niveau sonore de l'évacuation (min/max/int) : 51 / 69 / 73 dB(A)
- Puissance d'aspiration de la recirculation (min/max/int) : 220 / 305 / 315 m³/h (filtre à charbon anti-odeur LongLife HF2012)
- Options du filtre de recirculation : Filtre au charbon anti-odeur LongLife, filtre à fines particules anti-odeur LongLife, filtre PlasmaMade
- Capacité d'aspiration 275 - 700 m³/h
- Convient pour l'évacuation vers l'extérieur
- Convient pour la recirculation (1 x filtre à charbon HF2012 à commander en plus)
- Convient pour le filtre PlasmaMade
- 4 vitesses d'aspiration
- 3 x filtre antigraisse à cassette en aluminium
- 2 x spot LED 2,5 W
- Diamètre évacuation 150 - 125 - 120 mm
- Classe énergétique B
- Puissance de raccordement : 260 W

Facilité d'utilisation

- Commande par touches électroniques à effleurement
- Position intensive ; très grande capacité d'aspiration temporaire
- Poursuite de fonctionnement automatique ; l'aspiration s'arrête après une durée à programmer



N° EAN

- 8715393316592